

⚠ **ΠΡΟΣΟΧΗ:** Πριν εγκαταστήσετε και λειτουργήσετε τον προβολέα Dell, ακολουθήστε τις οδηγίες ασφαλείας που παραλάβετε με τον προβολέα.

⚠ **OSTRZEŻENIE:** przed rozrządzeniem konfiguracji i obsługi projektora firmy Dell należy zapoznać się z dołączonymi do niego informacjami dotyczącymi bezpieczeństwa.

⚠ **POZOR:** Před nastavením a používáním projektoru Dell si přečtěte bezpečnostní zásady dodané s projektorem.

⚠ **ATENÇÃO:** Antes de instalar e utilizar o seu projector Dell, siga as informações de segurança fornecidas com o projector.

⚠ **ВНИМАНИЕ!** Перед началом установки и эксплуатации проектора Dell ознакомьтесь с информацией по технике безопасности, которая поставляется вместе с проектором.

⚠ **التنبيه:** قبل إعداد جهاز العرض من Dell وتشغيله، اتبع تعليمات السلامة المرفقة بالجهاز.

Περισσότερες πληροφορίες

- Για περισσότερες πληροφορίες σχετικά με τον προβολέα, ανατρέξτε στον Οδηγό Χρήστη.
- Για να επικοινωνήσετε με την Dell για θέματα πωλήσεων, τεχνικής υποστήριξης ή υπηρεσιών πελατών, επισκεφτείτε τη διεύθυνση [www.dell.com/Contact Dell](http://www.dell.com/ContactDell).

Więcej informacji

- Więcej informacji dotyczących projektora znajdują się w podręczniku użytkownika.
- W celu skontaktowania się z firmą Dell w kwestiach dotyczących sprzedaży, pomocy technicznej lub obsługi klienta należy przejść na stronę [www.dell.com/Contact Dell](http://www.dell.com/ContactDell).

Další informace

- Další informace o projektoru viz Uživatelská příručka.
- Chcete-li kontaktovat společnost Dell ohledně odbytu, technické podpory nebo služeb pro zákazníky, přejděte na [www.dell.com/Contact Dell](http://www.dell.com/ContactDell).

Mais informações

- Para mais informações sobre o seu projector, consulte o Guia do Utilizador.
- Para contactar o departamento de vendas, o serviço de assistência técnica ou o serviço de apoio a clientes da Dell, aceda a [www.dell.com/Contact Dell](http://www.dell.com/ContactDell).

Дополнительная информация

- Дополнительная информация о проекторе находится в Руководстве пользователя.
- Чтобы обратиться в компанию Dell по вопросам продажи, технической поддержки или обслуживания покупателей, перейдите по ссылке [www.dell.com/Contact Dell](http://www.dell.com/ContactDell).

مزید من المعلومات

- لمزيد من المعلومات عن جهاز العرض، راجع دليل المستخدم.
- للاتصال بالمبيعات أو بالدعم الفني أو بخدمة العملاء في Dell، انتقل إلى [www.dell.com/Contact Dell](http://www.dell.com/ContactDell).

Οι πληροφορίες στο παρόν έγγραφο υπόκεινται σε αλλαγές χωρίς προειδοποίηση.

© 2013 Dell Inc. Διατηρούνται όλα τα δικαιώματα.

Απαγορεύεται αυστηρά η αναπαραγωγή αυτού του υλικού με οποιοδήποτε τρόπο δίχως την έγγραφη άδεια της Dell Inc.

Informacje zawarte w tym dokumencie mogą ulec zmianie bez powiadomienia.

© 2013 Dell Inc. Wszelkie prawa zastrzeżone.

Reprodukcja niniejszej dokumentacji, w jakikolwiek sposób, bez pisemnej zgody firmy Dell Inc. jest surowo zabroniona.

Informace obsažené v tomto dokumentu podléhají změnám bez předchozího upozornění.

© 2013 Dell Inc. Všechna práva vyhrazena.

Je přísně zakázáno reprodukovat tyto materiály, nezávisle na způsobu, bez písemného souhlasu Dell Inc.

As informações neste documento estão sujeitas a alteração sem aviso prévio

© 2013 Dell Inc. Todos os direitos reservados.

É expressamente proibida a reprodução deste material seja de que forma for sem autorização por escrito da Dell Inc.

Информация в настоящем документе может изменяться без предупреждения.

© 2013 Dell Inc. Все права защищены.

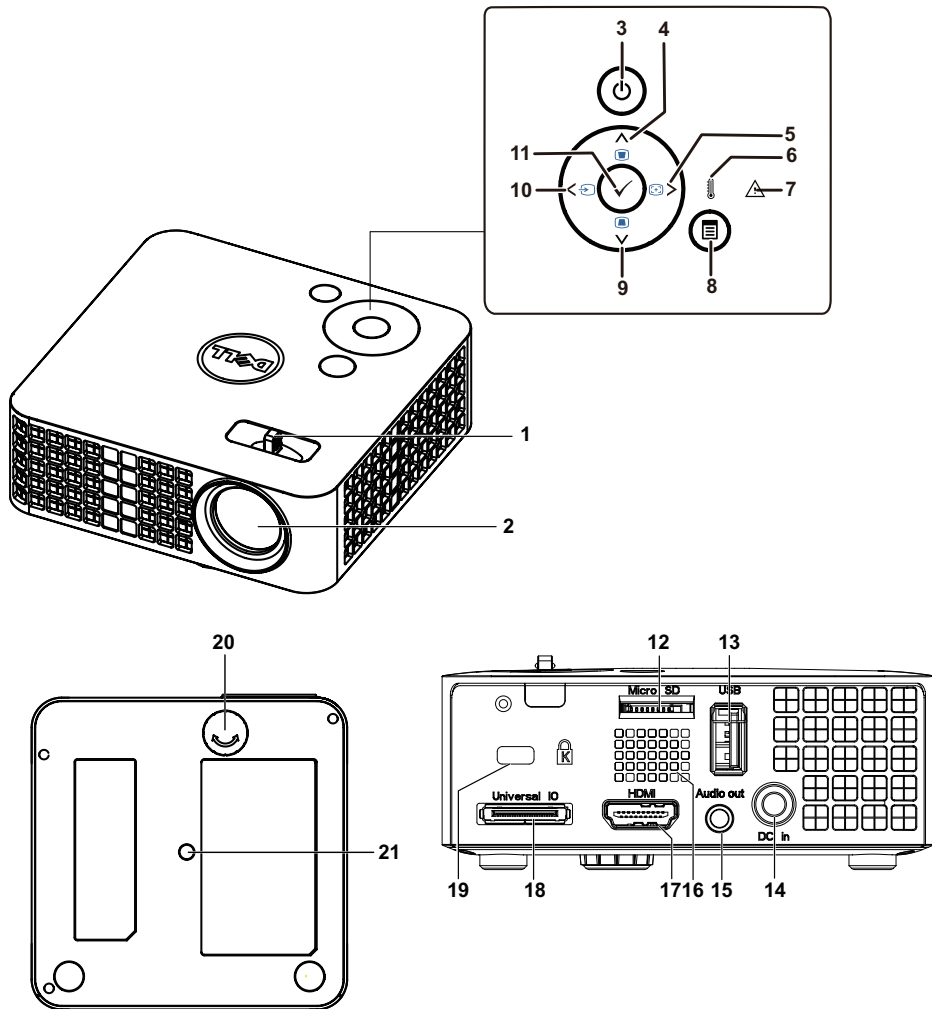
Копирование и передача данных материалов в любой форме без письменного разрешения компании Dell Inc. строго запрещена.

المعلومات الواردة في هذه الوثيقة عرضة للتغيير دون سابق إخطار.

© 2013 Dell Inc. جميع الحقوق محفوظة. يمنع منعا باتا نسخ هذه المواد بآلية وسيلة كانت دون الحصول على إذن كتابي من شركة Dell Inc.

Πληροφορίες για τον προβολέα σας

Informacje o projektorze | O vašem projektoru | Acerca do seu projector | Описание проектора
ضد عرض زاہج لوح



1. Καρτέλα εστίασης
2. Φακός
3. Κομπι λετουργίας
4. Πάνω/Ρύθμιση τραπεζίου
5. Δεξιά/Αυτόματη ρύθμιση
6. Προειδοποιητικό φωτάκι θερμοκρασίας
7. Προειδοποιητικό φωτάκι σφάλματος
8. Μενού
9. Κάτω/Ρύθμιση τραπεζίου
10. Αριστερά/Πηγή
11. Είσοδος
12. Υποδοχή κάρτας Micro SD
13. Σύνδεσμος USB τύπος-A
14. Σύνδεση εισόδου DC
15. Σύνδεσμος εξόδου ήχου
16. Ακουστικό
17. Σύνδεσμος HDMI
18. Καθολική σύνδεση ΕΙΣ/ΕΞ
19. Θύρα καλωδίου ασφαλείας
20. Τροχός ρύθμισης κλίσης
21. Οπή στήριξης για το τρίποδο

1. Regulator ostrości
2. Obiektyw
3. Przycisk zasilania
4. W górę/Regulacja Keystone
5. W prawo/Automatyczna regulacja
6. Lampka kontrolna temperatury
7. Lampka kontrolna błędu
8. Menu
9. W dół / Regulacja Keystone
10. W lewo/źródło
11. Enter
12. Gniazdo karty Micro SD
13. Złącze USB typu A
14. Złącze wejścia prądu stałego
15. Złącze wyjścia audio
16. Głośnik
17. Złącze HDMI
18. Uniwersalne złącze We/Wy
19. Gniazdo linki zabezpieczenia
20. Pokrętko regulacji kąta nachylenia
21. Otwór montażowy na statywy

1. Zaostrňovací jazyček
2. Objektiv
3. Vypínač
4. Nahoru/úprava lichoběžníkového zkreslení
5. Vpravo/Automatická úprava
6. Výstražný indikátor teploty
7. Výstražný indikátor chyby
8. Nabídka
9. Dolů/úprava lichoběžníkového zkreslení
10. Vlevo/zdroj
11. Potvrdit
12. Slot na kartu Micro SD
13. Konektor USB typu A
14. Konektor vstupu stejnosměrného napájení
15. Konektor výstupu zvuku
16. Reproduktor
17. Konektor HDMI
18. Univerzální I/O konektor
19. Slot pro bezpečnostní kabel
20. Ajustační kolečko náklonu
21. Montážní otvor pro stativ

1. Botão de focagem
2. Lente
3. Botão de alimentação
4. Cima/Ajustamento Keystone
5. Direita/Ajuste Automático
6. Luz de aviso de temperatura
7. Luz de aviso de erro
8. Menu
9. Baixo/Ajustamento Keystone
10. Esquerda/Fonte
11. Botão Enter
12. Ranhura para cartões Micro SD
13. Conector USB tipo A
14. Conector de entrada d.c.
15. Conector de saída de áudio
16. Altifalante
17. Conector HDMI
18. Conector de entrada/saída universal
19. Ranhura de cabo de segurança
20. Roda para ajuste da inclinação
21. Orifício de montagem para tripé

1. Регулятор фокусировки
2. Объектив
3. Кнопку Питания
4. Вверх/регулировка трапецеидального искажения
5. Вправо/автонастройка
6. Индикатор температуры
7. Индикатор ошибки
8. Меню
9. Вниз/регулировка трапецеидального искажения
10. Влево/Источник
11. Ввод
12. Гнездо для Micro SD-карты
13. Разъем USB тип A
14. Входной разъем постоянного тока
15. Разъем выхода аудио
16. Динамик
17. Разъем HDMI
18. Универсальный разъем ввода/вывода
19. Разъем защитного тросика
20. Колесико регулировки наклона
21. Монтажное отверстие для штатива

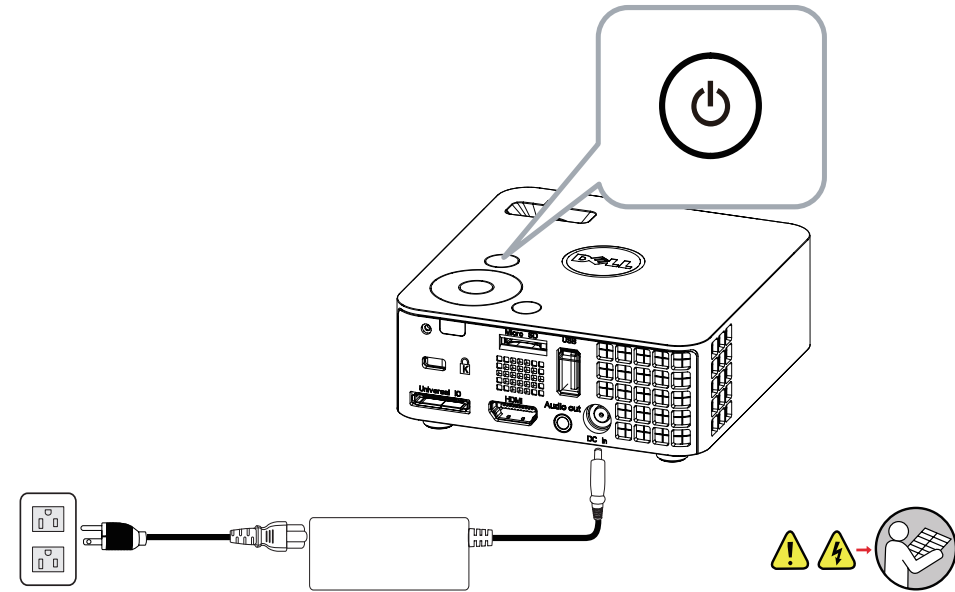
١٧. منفذ توصيل HDMI
١٨. منافذ توصيل الدخل/الخرج
١٩. فتحة كبل الحماية
٢٠. عجلة ضبط الميل
٢١. فتحة تركيب الحامل الثلاثي
٩. الانتقال لأسفل/ضبط التشوه شبه المنحرف
١٠. الانتقال لليسار/المصدر
١١. إدخال Enter
١٢. فتحة بطاقة Micro SD
١٣. موصل USB من نوع A
١٤. منفذ توصيل دخل التيار المباشر
١٥. منفذ توصيل خرج الصوت
١٦. مكبر الصوت

١. علامة تويب التركيز البؤري
٢. العدسة
٣. زر الطاقة
٤. الانتقال لأعلى/ضبط التشوه شبه المنحرف
٥. التحرك لليمين/الضبط التلقائي
٦. مصباح التحذير من ارتفاع درجة الحرارة
٧. مصباح التحذير من الخطأ
٨. القائمة



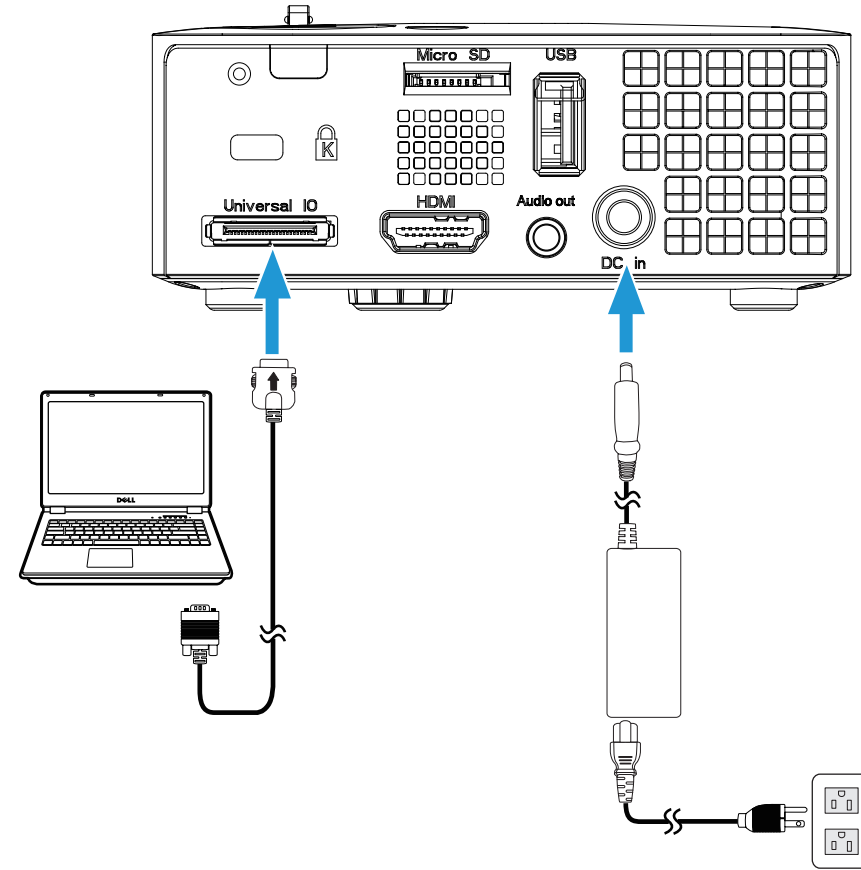
1 Συνδέστε το καλώδιο τροφοδοσίας και ενεργοποιήστε τον προβολέα

Podłącz przewód zasilający i włącz projektor | Připojte napájecí kabel a zapněte projektor
Ligar o cabo de alimentação e o projector | Подключите кабель питания и включите проектор
توصيل كبل الطاقة وتشغيل جهاز العرض



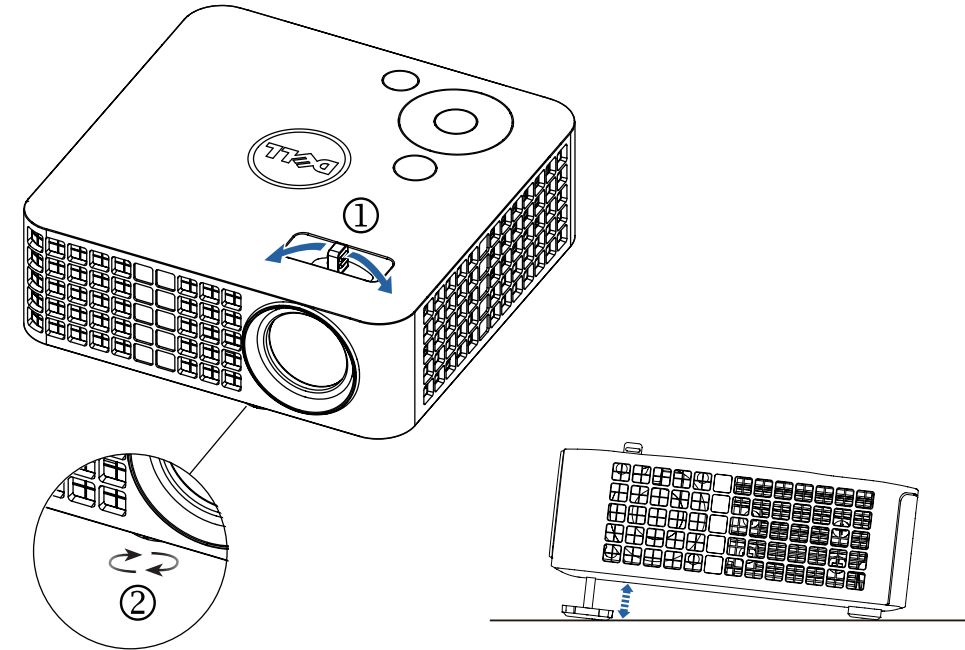
2 Συνδέστε τα κατάλληλα καλώδια σήματος

Podłącz odpowiednie kable sygnałowe | Připojte příslušné kabely signálu
Ligue os cabos de sinal apropriados | Подключите соответствующие сигнальные кабели
وصل كبلات الإشارة المناسبة



3 Ρυθμίστε το μέγεθος της εικόνας, την εστίαση και το ύψος

Ustaw rozmiar, ostrość i wysokość obrazu
Nastavte velikost, zaostření a výšku obrazu
Ajustar o tamanho, a focagem e a altura da imagem
Отрегулируйте размер изображения, фокус и высоту
ضبط حجم الصورة والتركيز والارتفاع



Προαιρετικά αξεσουάρ

Συναρμολογήστε το ασύρματο dongle

Podłączenie klucza połączenia bezprzewodowego | Sestavte bezdrátový adaptér
Instalar o dongle sem fios | Беспроводной аппаратный ключ | تجميع دونجل لاسلكي

Asύρματο dongle

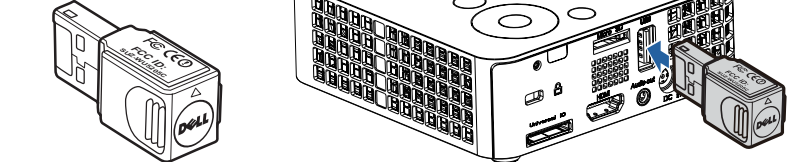
Klucz bezprzewodowy

Bezdrátový adaptér

Dongle sem fios

Беспроводной адаптер

الدونجل اللاسلكي



ΣΗΜΕΙΩΣΗ: Για περισσότερες πληροφορίες, ανατρέξτε στον Οδηγό Εγκατάστασης Ασύρματης Σύνδεσης.

UWAGA: Więcej informacji można znaleźć w instrukcji dotyczącej połączenia bezprzewodowego.

POZNÁMKA: Další informace viz Příručka pro bezdrátovou instalaci.

NOTA: Para obter mais informações, consulte o Guia de Instalação Sem Fios.

ПРИМЕЧАНИЕ. Дополнительная информация представлена в Руководстве по установке беспроводного устройства.

تجميع عملها نم ديزمل يلفلحلالا بييفرتلدا ليلد ع جار: عطقالم

Συναρμολογήστε το μίνι τρίποδο

Zamocuj mini statyw | Sestavte ministativ | Montar o mini tripé | Сборка мини-штатива
تجميع الحامل الثلاثي الصغير

